

GLÖTZL Baumeßtechnik

CÉLULA DE CARGA HIDRÁULICA PARA ANCLAJES

Modelo: KN . . .

Art.-Nº: 41. . .



Figura.: Type KN 1400 A 105 M

La célula de carga hidráulica para anclajes Glötzl se compone de un cuerpo con dos discos anulares rígidos a la flexión, que se pueden mover en los bordes por medio de ranuras anulares fresadas.

El espacio de compresión de la célula está relleno de aceite hidráulico y posee una superficie de apoyo exactamente definida, por lo que se asegura la conversión de tensión a carga.

Toma de medida de las células de carga para anclajes

- Medición directa en manómetro calibrado incorporado, modelos M, MF y ME
- Medición hidráulica remota con la „válvula de compensación GLÖTZL“, modelo VHD
- Medición eléctrica por medio de sensor piezoeléctrico y sensor de temperatura, modelos DK y DKV
- Medición eléctrica con sensor de cuerda vibrante y termistor, modelo VW

Ventajas de la célula de carga para anclajes Glötzl

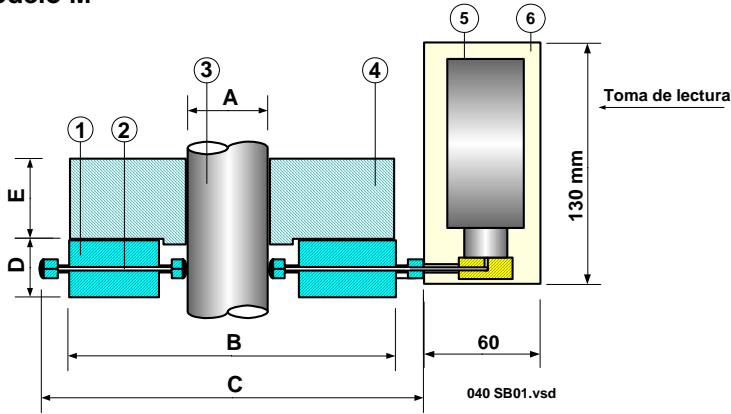
- | | |
|-----------------------------|---|
| - funcionamiento hidráulico | - montaje sencillo |
| - construcción robusta | - poco sensible a las variaciones de temperatura |
| - poca altura | - insensible a cargas excéntricas |
| - ligera | - no es necesaria la curva de calibración, lectura directa lineal |

Datos técnicos

- Precisión +/- 1 por ciento
- Error por temperatura con 20 °C de diferencia de temperaturas: 1,2 % del rango

Modelos M, MF y ME con manómetro de lectura directa

Modelo M



Sistema y modelo:

1. Célula
2. Aceite hidráulico
3. Anclaje
4. Placa de reparto de carga
5. Manómetro
6. Chapa de protección

Datos técnicos

Célula de carga y placa de reparto de carga de acero St. 52

Precisión:

+/- 1 %

Error por temperatura:

1,2 % con 20° C de diferencia de temperaturas

Gama de temperatura operable:

- 30° C hasta 60° C

Modelo MF

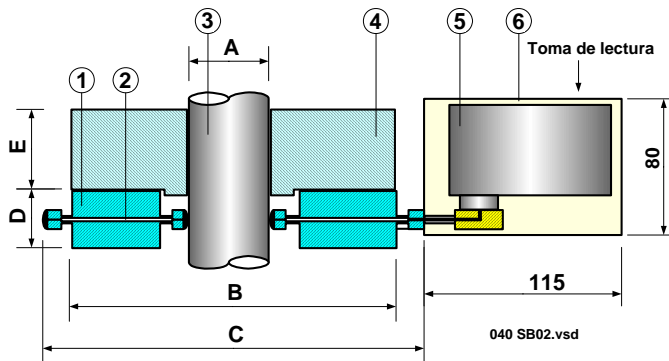
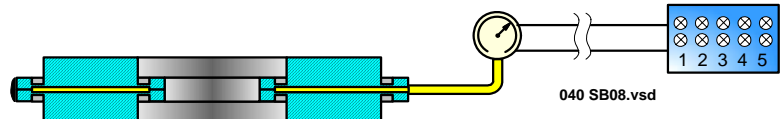


Fig.: Célula de carga, situada sobre la placa de reparto, antes de tesar el anclaje

Modelo ME:

como el Modelo M o MF con manómetro. Sin embargo, el manómetro está provisto adicionalmente de conmutadores ajustables de valores límite para carga mínima o máxima. Los límites se pueden ajustar y en caso de exceso o defecto se indica en una central por medio de una señal (lámpara). La célula de carga para anclajes está prevista para su colocación sobre una placa de apoyo plana. Si esto no resulta posible, se debe emplear una placa de reparto de carga adicional.



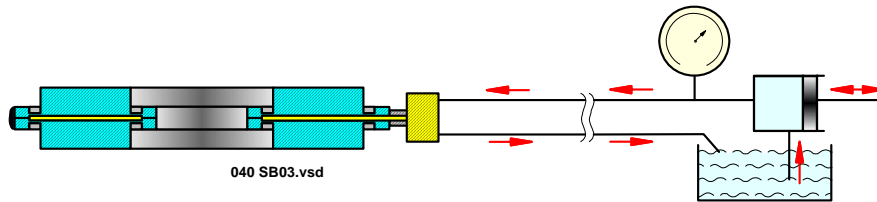
Suministro: Célula de carga para anclajes con 1 placa de reparto de carga.

Rangos y dimensiones

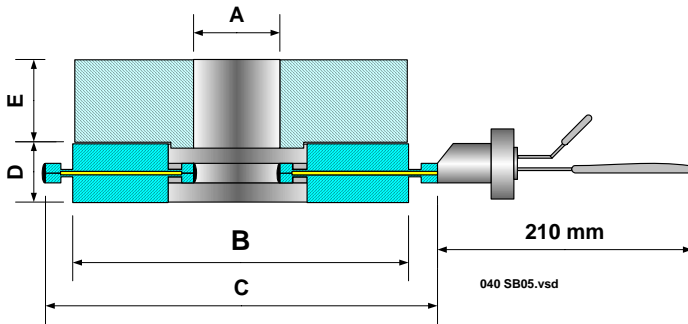
Tipo KN . . M, ME, MF.	Carga [kN]		Dimensiones [mm]					Peso [kg]	
	nom.	max.	A	B	C	D	E	Célula	Célula + placa de reparto
KN 250 A 35 M 2,5	250	300	35	123	144	28	30	3,5	6,0
KN 500 A 50 M 4	500	600	50	144	165	28	40	4,0	8,5
KN 750 A 75 M 4	750	900	75	180	202	28	40	6,0	12,0
KN 1000 A 105 M 4	1000	1200	105	219	240	28	45	6,5	16,0
KN 1400 A 105 M 6	1400	1600	105	219	240	28	45	6,5	16,0
KN 2000 A 135 M 6	2000	2400	135	265	288	30	65	9,0	28,0
KN 5000 A 160 M 6	5000	6000	160	380	408	50	85	37,0	99,5

Otros rango a petición del cliente.

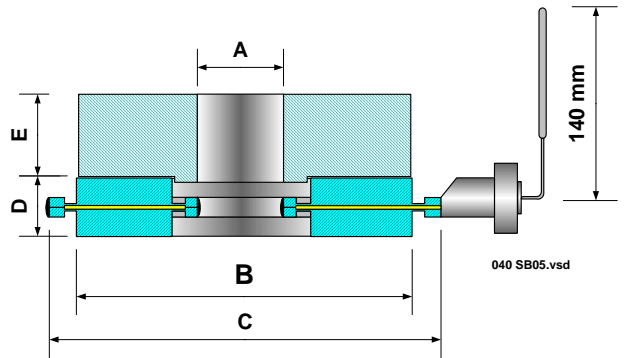
Modelo VHD, medición hidráulica remota con válvula de compensación GLÖTZL



Modelo A



Modelo B



Para la toma de lectura de las células de carga para anclajes con válvula de compensación se puede emplear:

- Bomba manual con manómetro
- Estación automática de medición y registro
- Bomba con motor eléctrico



Fig.: Célula de carga para anclajes con equipo de tesado



Fig.: Anclaje fijo con célula de carga

Rangos y dimensiones

Typ KN . . M, ME, MF.	Carga [kN]		Dimensiones [mm]					Peso [kg]	
	nom.	max.	A	B	C	D	E	Célula	Célula + placa de reparto
KN 250 A35 VHD 2,5	250	280	35	123	144	28	30	3,5	6,0
KN 500 A50 VHD 4	500	580	50	144	165	28	40	4,0	8,5
KN 750 A75 VHD 4	750	850	75	180	202	28	40	6,0	12,0
KN 1000 A105 VHD 4	1000	1150	105	219	240	28	45	6,5	16,0
KN 1400 A105 VHD 4	1400	1530	105	244	266	30	45	6,5	16,0
KN 2000 A135 VHD 4	2000	2350	135	304	328	30	70	14,0	46,0
KN 5000 A160 VHD 4	5000	5550	160	446	474	50	85	54,0	145,0

Otros rango a petición del cliente.

Montaje de la célula de carga para anclajes

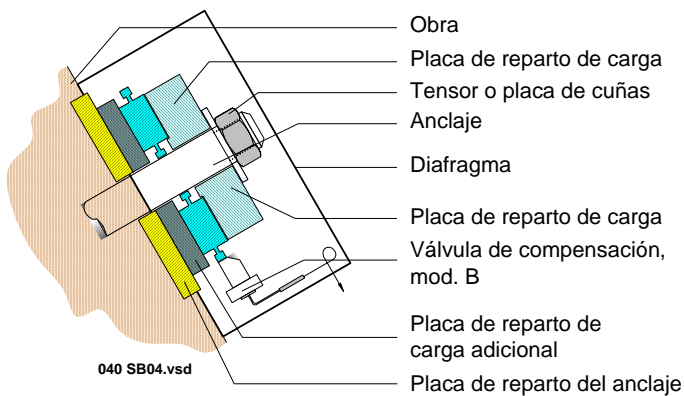
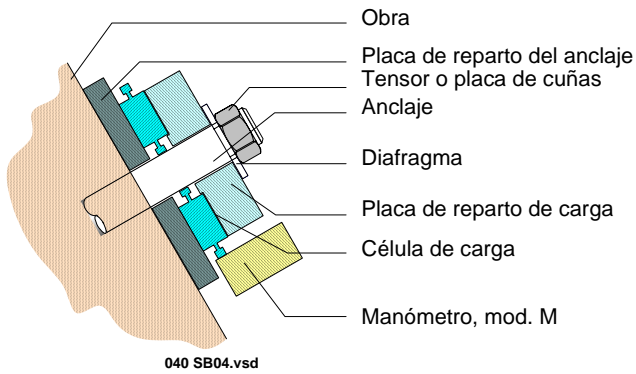
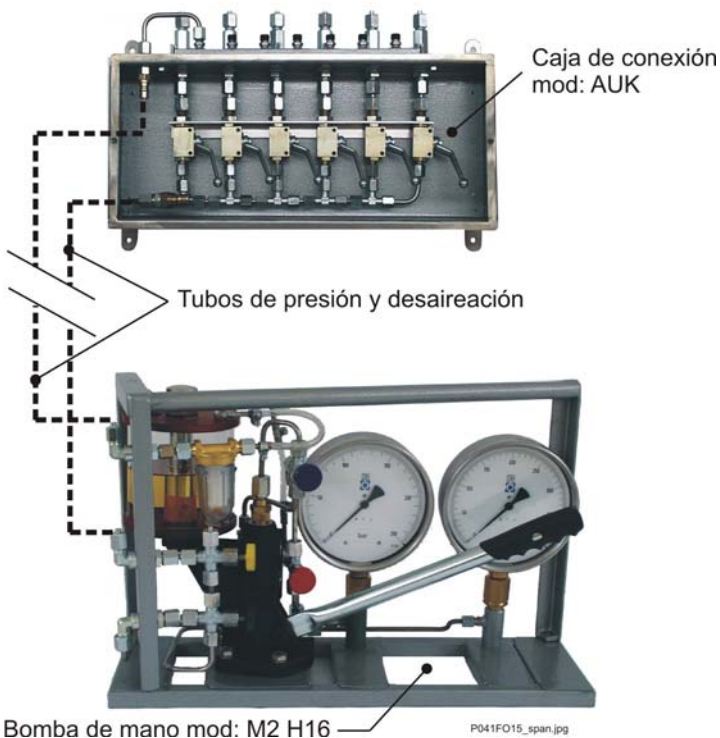


Fig.: Célula de carga para anclajes montada

Equipo de lectura portátil



Estación automática



Tipo MFM71

Nos reservamos el derecho a efectuar cambios técnicos